



DOZOWNIK GRAWIMETRYCZNY

INSTRUKCJA OBSŁUGI

FGB EB/3 Panel ręczny

**Ferlin Plastics Automation
Galileistraat 29
7701 SK Dedemsvaart
The Netherlands**



DEKLARACJA ZGODNOŚCI WE

Deklaracja zgodna ze zmienioną dyrektywą 2006/42/WE zwaną dalej Dyrektywą Maszynową. Poniższa wersja językowa deklaracji jest zweryfikowanym tłumaczeniem.

My (producent):

Nazwa firmy: Ferlin Plastics Automation
Adres: Galileistraat 29, 7701 SK DEDEMSVAART
Państwo: Holandia

deklarujemy, że dla opisanego poniżej produktu:

Ogólne określenie: System dozująco-mieszający
Nazwa urządzenia: GRAVIMIX
Model: FGB
Typ: MECS-3
Numer seryjny: 20201016523
Funkcja: System mieszający GRAVIMIX FGB, służy do wydajnego i dokładnego dozowania suchych, swobodnie sypiących się materiałów termoplastycznych.

zostały spełnione wszystkie stosowne przepisy Dyrektywy Maszynowej;

jest zgodny z przepisami następujących dyrektyw europejskich:

- 2004/108/WE | Dyrektywa 2004/108/WE Parlamentu Europejskiego i Rady z dnia 15 grudnia 2004 r. w sprawie zbliżenia ustawodawstw Państw Członkowskich odnoszących się do kompatybilności elektromagnetycznej oraz uchylająca dyrektywę 89/336/EEC | Dz.U. L 390 z 31.12.2004, str. 24–37

zostały użyte wymienione poniżej normy zharmonizowane:

- EN-ISO 12100:2010 | Bezpieczeństwo maszyn – Ogólne zasady projektowania – Ocena ryzyka i zmniejszanie ryzyka
- EN 349:1993+A1:2008 | Bezpieczeństwo maszyn – Minimalne odstępstwa zapobiegające zgnieceniu części ciała człowieka
- EN 1088:1995+A2:2008 | Bezpieczeństwo maszyn – Urządzenia blokujące sprzężone z osłonami – Zadania projektowania i doboru
- EN ISO 13849-1:2008/AC:2009 | Bezpieczeństwo maszyn – Elementy systemów sterowania związane z bezpieczeństwem – Część 1: Ogólne zasady projektowania.
- EN ISO 13849-2:2008 | Bezpieczeństwo maszyn – Elementy systemów sterowania związane z bezpieczeństwem – Część 2: Walidacja
- EN ISO 13850:2008 | Bezpieczeństwo maszyn – Stop awaryjny – Zasady projektowania
- EN ISO 13857:2008 | Bezpieczeństwo maszyn – Odległości bezpieczeństwa uniemożliwiające sięganie kończynami górnymi i dolnymi do stref niebezpiecznych.
- EN 60204-1:2006 | Bezpieczeństwo maszyn – Wyposażenie elektryczne maszyn – Część 1: Wymagania ogólne
- EN 61000-6-4 | Kompatybilność elektromagnetyczna (EMC) – Część 6-4: Normy ogólne – Norma emisji w środowiskach przemysłowych
- EN 61000-6-2 | Kompatybilność elektromagnetyczna (EMC) – Część 6-2: Normy ogólne – Odporność w środowiskach przemysłowych
- EN 1037:1995+A1:2008 | Bezpieczeństwo maszyn – Zapobieganie niespodziewanemu uruchomieniu
- EN-ISO 4414:2010 | Napędy i sterowanie pneumatyczne – Ogólne zasady i wymagania bezpieczeństwa dotyczące układów i ich elementów

oraz, że następująca osoba fizyczna lub prawna mająca siedzibę na terenie Unii Europejskiej jest upoważniona do sporządzenia dokumentacji technicznej:

Nazwa firmy: Ferlin Plastics Automation
Imię i nazwisko oraz stanowisko: Wouter Maathuis, Dyrektor zarządzający
Adres: Galileistraat 29, 7701 SK DEDEMSVAART
Państwo: Holandia

Dedemsvaart 2020

Wouter Maathuis

Dyrektor zarządzający, Ferlin Plastics Automation

1 WPROWADZENIE	6
2 STEROWANIE	7
2.1 Uruchomienie dozownika	7
2.2 Status dozownika	7
2.2.1 Sterowanie z panelu-lokalnie/ z komputera-z odległości	
2.3 Tryby Produkcji	8
2.4 Tryby mieszania	8
2.5 Tryby dozowania	9
2.6 Tworzenie mieszanki materiałów	
2.6.1 Kontrola produkcji I	9
2.6.2 Receptury do kalkulacji wagi	9
2.6.2.1 Metody standardowe	9
2.6.2.2 Metoda procentowa.....	10
2.6.3 Dozowanie	
2.6.4 Kalkulacje	11
2.7 Datalogging – Dane produkcyjne.....	12
3 INERFACE UŻYTKOWNIKA	13
3.1 Interface operatora	13
3.1.1 Sterownik.....	13
3.1.2 Sterowanie.....	14
3.2 Interface	15
3.2.1 Język.....	15
3.2.2 Kod sprawdzający	15
3.2.3 Data i godzina.....	15
3.2.4 System	15
3.2.5 Panel dotykowy.....	15
3.2.6 Kontrast	15
3.2.7 Monitorowanie Wejść & wyjść cyfrowych	16
3.3 Receptury.....	17
3.3.1 Wprowadzanie receptur	17
3.3.2 Zmiana receptury.....	18
3.3.3 Receptury w sterowaniu łączonym.....	18
3.4 Aktualne informacje	19
3.4.1 Ekran procesu produkcyjnego.....	19
3.4.2 Ekran zużycia materiałów	20
3.5 Kalibracja systemu dozowania i mieszania.....	21
3.5.1 Kalibracja szalki wagi.....	21
3.5.2 Tarowanie szalki wagi.....	21
3.5.3 Sprzętowy czas reakcji.....	22
3.5.4 Dozowanie impulsem.....	23
3.6 Przegląd parametrów	24
3.6.1 Parametry.....	24
3.6.2 Tryby produkcji	24
3.6.3 Tryby dozowania	25
3.6.4 Czasy.....	25
3.6.5 Tryby Mieszania	25
3.7 Parametry chronione	26
4 ALARMY	27
5 CZYSZCZENIE	28
6 LOGOWANIE SIĘ	29
6.1 Wylogowanie się.....	29
6.2 Zmiana Loginu	29
7 MENU DOZOWNIKA	30

8 MONTAŻ DOZOWNIKA GRAVIMIX (Serii FGB 1, 2, 5, 10 i 25)	
8.1 Wymagane połączenia	31
8.2 Montaż	31
8.3 MONTAŻ DOZOWNIKA GRAVIMIX FGB-MINI (0.5 kg porcja).....	32
8.3.1 Wymagane połączenia	32
8.3.2 Montaż	32
9 NAPRAWY I PRZEGLĄDY	35
9.1 Przeglądy	35
9.2 Wymiana elementów	35
9.2.1 Wymiana obwodu sterowania.....	35
9.3 Czyszczenie dozownika	35
9.4 Transportowanie dozownika GRAVIMIX.....	35
10 INFORMACJE TECHNICZNE	
10.1 Ogólna specyfikacja	36
10.2 Środki bezpieczeństwa	36
10.3 Podłączenia elektryczne i schematy.....	36
10.4 Pneumatyka.....	36

Załączniki: schematy elektryczne

1 WPROWADZENIE

Precyzja oraz jakość stawiamy na pierwszym miejscu.

W nowoczesnym przemyśle przetwórstwa tworzyw sztucznych z ciągłym wzrostem wymagań dotyczących jakości oraz koniecznością obniżania kosztów konieczne jest stosowanie wydajnych urządzeń dozujących i mieszających, o bardzo dużej dokładności dozowania poszczególnych składników.

GRAVIMIX dozuje poszczególne składniki grawimetrycznie (wagowo) zgodnie z zaprogramowaną recepturą. W ten sposób zmiany w gęstości materiału, różnice w wielkości cząstek czy różnice w sypkości materiału nie mają wpływu na dokładność dozowania. GRAVIMIX zapamiętuje zużycie materiałów, co umożliwia wykonanie kalkulacji kosztów produkcji. Łatwa obsługa oraz samo-kalibracja urządzenia gwarantuje szybkie zmiany receptur oraz materiałów nawet podczas nocnych czy weekendowych zmian, gdy tylko kilku pracowników jest na produkcji.

Dzięki tym zaletom, GRAVIMIX jest odpowiedni do następujących zastosowań: Wtrysk, Wytlaczanie, Wtrysk/wytlaczanie z rozdmuchem oraz jako centralne urządzenie dozujące i mieszające .

Dzięki stałej dokładności dozowania dozownika GRAVIMIX, procent dozowanego barwnika może zostać obniżony do małych wartości, bez negatywnych skutków na jakość produkcji. Uzyskane oszczędności w ilości zużywanego barwnika przekładają się na zmniejszenie kosztów produkcji.

Więcej zalet dozownika grawimetrycznego GRAVIMIX:

- bezpośredni dostęp zadanych wartości procentowych wszystkich dozowanych składników, również w trakcie produkcji.
- zapamiętywanie grawimetrycznych (wagowych indywidualnych oraz całościowej wydajności)
- ciągły podgląd rzeczywistych dozowanych wartości w procentach
- ciągła aktualizacja aktualnych i rzeczywistych dozowanych wartości
- rejestr procesu produkcyjnego pod względem wydarzeń i czasu ich występowania
- szybka oraz prosta zmiana dozowanych składników dzięki samo-kalibracji systemu
- zmniejszenie czasu przestojów, dzięki bardzo prostemu i szybkiemu rozruchowi urządzenia
- mniejsze zużycie materiału dzięki precyzyjnemu dozowaniu gain-in-weight
- dozowanie przemiału poprzez indywidualnie nastawiany obwód (mostek)

Zwarta i modułowa konstrukcja umożliwia bezproblemową adaptację i rozbudowę systemu, jeżeli jest to konieczne. Wszystkie elementy dozownika, które mają kontakt z materiałem są wykonane z odpornej na zużycie stali nierdzewnej. Podajniki materiału są zazwyczaj montowane bezpośrednio na zbiornikach zasypowych (dozujących) dozownika, bez dodatkowych wsporników czy ramy. Z 10 stacjami, możemy osiągnąć wydajność do 2500 kg/h. W procesie produkcyjnym, używane są systemy wyposażone do 4 stacji, w przypadku większych systemów do 8 stacji z zaworami dozującymi, przeznaczone do dozowania sypkich materiałów. Jeżeli jest wymagane dozowanie sypkiego barwnika w bardzo małej ilości, wówczas możemy zastosować dodatkową jedną lub dwie stacje dozujące wyposażone w śruby dozujące.

Dzięki samo-kalibracji systemu, nie ma konieczności przykładowego dozowania nowego materiału jak w przypadku urządzeń wolumetrycznych. W przypadku zmian barwnika lub innego materiału urządzenie może być wyczyszczone bez żadnych narzędzi w bardzo krótkim czasie. Dozownik GRAVIMIX może być zainstalowany bezpośrednio na maszynie przetwórczej a także obok maszyny przetwórczej. Również może być używany, jako centralna stacja mieszająca dla jednoczesnego zasilania kilku maszyn przetwórczych.

Komponenty są dozowane kolejno, po zważeniu poprzedniego w zbiorniku wagi. Wszystkie składniki, które zostały zawarte w recepturze, będą homogenicznie wymieszane ze sobą w osobnej komorze mieszającej. Z stąd mieszanka jest transportowana bezpośrednio do maszyny przetwórczej lub do catch-box-a. Duża dokładność dozowania, która charakteryzuje GRAVIMIX jest oparta na nowoczesnej technologii ważenia oraz sterowania oraz udowodnionym specyficznym dla aplikacji oprogramowaniu. Mikroprocesorowy system sterowania stale monitoruje wszystkie funkcje dozowania i ważenia. Pierwsze oznaki każdego odchylenia od normy są rozpoznawane i kompensowane natychmiastowo korygowane. Na działanie dozownika nie wpływa ilość materiału w zbiornikach zasypowych. GRAVIMIX osiąga dokładność dozowania do $\pm 0,1\%$. To również pozwala go stosować do dozowania małych wartości oraz w ekstremalnych warunkach dozowania.

Sterowanie dozownika GRAVIMIX pokazuje jak łatwa jest obsługa systemu grawimetrycznego pomimo wysokiego zaawansowania technicznego. Oczekiwane parametry Proporcjonalnie lub procentowo wprowadzone są do sterownika bezpośrednio i mogą być zmieniane w trakcie pracy urządzenia.

Cechy sterowania GRAVIMIX:

- sterowanie mikroprocesorowe –lub komputerowe
- łatwa obsługa sterowania
- menu-driven operation
- pamięć składników oraz receptur
- możliwość zmiany języka sterownika
- zabezpieczenie hasłem dla osób nie uprawnionych
- tryb grawimetryczny/wolumetryczny
- wydruk danych produkcyjnych (użyte materiały)
- nastawne dozowanie regranulatu
- dozowane dodatków do wsadu w postaci przemiału
- obsługa kilku urządzeń za pośrednictwem jednego sterowania

2 STEROWANIE

Gdy wszystkie materiały są w zbiornikach zasypowych, rozpoczyna się proces dozowania. Cykl rozpoczyna się zamknięciem szalki wagi. Każdy ze składników jest dozowany i ważony w szalce. Kiedy wszystkie komponenty zostały właściwie zadozowane i zważone, zostają one zrzucone do komory mieszającej. Poziome miksery mieszają wszystkie zadozowane składniki, uzyskana mieszanka zostaje przekazana bezpośrednio do zbiornika zainstalowanego na maszynie lub do zbiornika odbiorczego zainstalowanego na ramie, na której jest zainstalowany dozownik.

2.1 Uruchomienie dozownika

W tym rozdziale znajduje się krótki opis procedury uruchomienia dozownika (systemu mieszającego). Więcej szczegółowych informacji zostało przedstawionych w kolejnych rozdziałach. **Wyłączenie awaryjne – nacisnąć główny wyłącznik maszyny znajdujący się na skrzynce kontrolnej urządzenia.**

Postępuj następująco by uruchomić dozownik grawimetryczny:

- [1] Podłącz kabel komunikacyjny do sterownika oraz do skrzynki kontrolnej zainstalowanej na dozowniku.
- [2] Podłącz sprężone powietrze do dozownika i je włącz, zalecane ciśnienie 6 bar.
- [3] Włącz dozownik. Na panelu sterującym oraz skrzynce kontrolnej.
- [4] Stwórz recepturę.
- [5] Potwierdź i zaakceptuj.
- [6] Upewnij się, że żaden alarm nie jest aktywny.
- [7] Uruchom dozownik, naciśnij zielony przycisk start.

Od tego momentu dozownik automatycznie będzie pracował na zadanej recepturze.

2.2 Status dozownika

Sterowanie dozownika jest oparte na kilku statusach. Każdy status daje konkretny opis na jakim etapie pracy jest sterownik. W sterowniku możemy zobaczyć następujące statusy :

Idle

Po uruchomieniu urządzenia zostanie automatycznie przeprowadzonych kilka wewnętrznych testów, jeżeli sterownik nie znajdzie receptury. W tym statusie dozownik nie zacznie pracować dopóki receptura nie będzie wprowadzona.

Standby

Dozownik jest w stanie "spoczynku" , jednak może być szybko uruchomiony dając komendę start. W tym statusie receptury, parametry oraz komendy usuwania mogą zostać przesłane do sterownika.

Profibus

Urządzenie jest sterowane za pomocą pakietu SCADA lub sterownik PLC. W tym trybie wtyczka programowa (Plug-in) może być używana tylko dla monitorów. Po odłączeniu od dozownika Profibus, może być używane do innych dozowników tego typu znajdujących się na hali produkcyjnej.

Operating

Dozownik będzie mieszał materiały zgodnie z zadaną recepturą.

Stop requested

Dozownik pracuje, jednak dostał komendę stop. Zatrzymanie dozowniki nastąpi po dokończeniu cyklu dozowania i mieszania. Ten status będzie automatycznie zastąpiony statusem „standby” jeżeli nic się nie będzie działo. Jeżeli zostanie zadana komenda start w trakcie statusu 'stop requested' status zacznie działać ponownie.

Error

Sterownik wykrył błąd co jest powodem zatrzymania pracy urządzenia. W pod-menu w panelu sterującym zostanie wyświetlony błąd. Przyczyna błędu może być sprawdzona dzięki komendzie . Następnie błąd powinien zostać naprawiony.

2.2.1 Sterowanie z panelu-lokalnie/ z komputera-z odległości

Sterowanie dozownikiem Gravimix może przebiegać w różny sposób. Za pomocą komputera przemysłowego lub przenośnego panelu sterującego. Podłączenie obydwu jest również możliwe. Aby uniknąć jakichś konfliktów i zapobiec niespodziewanym sytuacjom, pewien protokół jest użyty gdy pracujemy z więcej niż jednym sterownikiem. Przez status receptury protokół, z którym pracuje maszyna jest widoczny do operatora. Poniżej jest wyjaśnienie poszczególnych statusów.

Local – sterowanie z panelu sterującego - lokalnie

Jest ustawiany w **Menu → interface → system**. Kiedy maszyna działa w trybie Local to jest możliwe, by zrobić nową recepturę w menu "change recipe". Ta nowa receptura będzie wprowadzona do pamięci standardowego sterownika pod numerem receptury 0 w przypadku połączonej operacji.

Remote-zdalne sterowanie

Jest ustawiane w **Menu → interface → system**. Maszyna pracuje z więcej niż jednym sterownikiem. Standardowy sterownik wysyła recepturę. W recepturze mogą być zmieniane wartości procentowe, również prawa dostępu w określonych menu wygasły. Tylko przez standardowe sterowanie te komendy mogą być naniesione, które potrzebują uprawnień

2.3 Tryby produkcji

Tryby produkcji dozownika wskazują kiedy zatrzyma się produkcja w trybie automatycznym. Parametr ten może zostać zmieniony używając **Menu → parameters**. Tryby produkcji mają trzy opcje:

Continue – praca ciągła

Dozownik nie zatrzyma się automatycznie podkomendzie start. Dozownik będzie kontynuował produkcję, chyba że skończy się materiał lub wystąpi błąd.

Alarm-Weight-alarm-waga

Jeżeli zostanie wybrany tryb 'Alarm-Weight' żądana waga musi zostać wprowadzona. Na początku zadana waga będzie porównana z "produced-weight". Jeżeli obie są takie same lub "produced-weight" jest wyższa, na panelu sterującym pokaże się alarm. Produkcja będzie kontynuowana.

Alarm może zostać zniesiony ustawiając 'produced-weight' na zero (0). Ta komenda resetująca jest częścią statusu produkcji. Idź do "totals" i zresetuj.

Weight->Error-waga->błąd

Kiedy używamy opcje 'Weight->Error' waga musi zostać zadana. Na początku zadana waga będzie porównana z "produced-weight". Jeżeli obie są takie same lub "produced-weight" jest wyższa, na panelu sterującym pokaże się alarm. W tym przypadku produkcja nie będzie kontynuowana.

2.4 Tryby mieszania

Kiedy wszystkie komponenty są zadozowane, zawartość szalki wagi będzie opróżniona. Mikser w komorze mieszającej, w której znajdują się zadołowane komponenty, może pracować w różnych trybach. Wybierz menu **Menu → parameters**.

Normal-normalny

Mikser jest wyłączony podczas produkcji. Jeżeli komponenty będą zrzucone z szalki do komory mieszającej mikser będzie włączony dla pierwotnie zdefiniowanej liczby sekund, zdefiniowanych przez 'mixerOnTime'. Ten parametr może tylko zostać zmieniony, jeżeli ta opcja jest wybrana.

Pulsing-pulsacyjny

Mikser będzie pulsował podczas produkcji. Zarówno czas włączenia - i wyłączenia – mogą być zdefiniowane przez używanie parametrów mixerPulseOnTime (czas włączenia) i mixerPulseOffTime (czas wyłączenia). Te parametry mogą tylko zostać zmienione, jeżeli ta opcja jest wybrana.

Off-wyłączony

Mikser jest zawsze wyłączony.

On-włączony

Mikser jest włączony w trakcie produkcji.

2.5 Tryby dozowania

Dozownik posiada dwa tryby dozowania: grawimetryczny i wolumetryczny. Może zostać wybrany jeden tryb pracy lub połączenie obydwu trybów. Tryb może zostać zdefiniowany wybierając menu **Menu** → **parameters**. (**Menu** → **parametry**).

Gravimetric-Grawimetryczny

Wszystkie komponenty są dozowane i mierzone oddzielnie. Tryb grawimetryczny jest bardziej dokładny niż wolumetryczny, jednak zabiera więcej czasu-mniejsza wydajność produkcji.

Volumetric-Wolumetryczny

Wszystkie komponenty są dozowane jednocześnie, na podstawie czasu dozowania poszczególnych składników (obliczanych przez system). Komponenty są zrzucane bezpośrednio do komory mieszającej. W tym trybie nie ma ważenia składników. Tryb ten charakteryzuje się mniejszą dokładnością, ale i większą wydajnością – maksymalna wydajność.

Combination-Mieszany

W przypadku gdy uruchomiony jest tryb mieszany, jeden grawimetryczny dyspenser będzie podążał za zdefiniowaną ilością wolumetrycznych. Jest to definiowane przez kombinację parametrów Ratio. Ten parametr może być zdefiniowany jeżeli jest wybrane 'combination' (mieszany).

Uwaga : Zwykle zdefiniowana kombinacja będzie wykonana (np. 1:3). Jednakże, jeżeli komora mieszająca będzie pełna, urządzenie automatycznie będzie dozował grawimetrycznie zamiast wolumetrycznie.

2.6 Tworzenie mieszanki materiałów

2.6.1 Kontrola produkcji

Po komendzie start sterownik obliczy żądane wagi wszystkich składników wybranej receptury.

2.6.2 Receptury do kalkulacji wagi

Receptury mogą być zdefiniowane na dwa sposoby 'Standard'(R,N,A)-(Standardowo) i 'Percentage'(P)-(Procentowo). Te metody mogą być zdefiniowane wybierając menu **Menu** → **recipe** (**Menu** → **receptura**). Metody 'Standard' i 'Percentage' definiują zależność między składnikami (Regrind, Natural and Additive)(przemiał, oryginał i barwnik) w recepturze.

2.6.2.1 Metody standardowe

Różne komponenty są definiowane następująco :

(REG)Regrind-Przemiał : Procent z wagi porcji
 (NAT)Natural -Oryginał : Związek pomiędzy innymi oryginałami
 (ADD)Additive -dodatek : Procent z całości wszystkich oryginałów

Przykład

Batchweight – Waga porcji	2000.0 gr.	
Regrind - Przemiał	20.0%	
Natural 1 - Oryginał	4	
Natural 2 - Oryginał	1	
Additive -dodatek (np. Barwnik)	5.0%	
Regrind: 20.0% of 2000.0 gr.		400.0
Naturals: naturals + additive = 80.0%		
naturals + (0,05 * naturals) = 80.0%		
naturals = 80.0/1.05 = 76.2%		
natural 1 = 4/5 * 76.2 = 61.0%		1220.0
natural 2 = 1/5 * 76.2 = 15.2%		304.0
Additive: 80.0 - 61.0 - 15.2 = 3,8%		76.0

	TOTAL	2000.0

2.6.2.2 Metoda procentowa

Poszczególne składniki są definiowane następująco:

(REG)Regrind-Przemiał : Procent z wagi porcji
(NAT)Naturel-Oryginał : Procent z wagi porcji
(ADD)Additive- dodatek (np.barwnik) : Procent z wagi porcji

Całkowita suma musi być 100%.

Przykład

Batchweight	2000 gr.	
(REG) Re grind	20.0%	
(NAT) Naturel 1	60.0%	
(NAT) Naturel 2	15.0%	
(ADD) Additive	5.0%	
(REG) Re grind:	20.0% of 2000.0	400.0
(NAT) Naturel 1:	60.0% of 2000.0	1200.0
(NAT) Naturel 2:	15.0% of 2000.0	300.0
(ADD) Additive:	5.0% of 2000.0	100.0

	TOTAL	2000.0

2.6.3 Dozowanie

Dozowanie poszczególnych składników nastąpi po skalkulowaniu poszczególnych wartości wagowych. Komponenty są dozowane w kolejności zgodnej z zadaną recepturą (tryb gravimetryczny). W trybie wolumetrycznym wszystkie składniki są dozowane w tym samym czasie.

Każdy zawór mechaniczny ma określony czas reakcji. Sterownik używa 'Hardware Reaction Time' („Sprzętowy czas reakcji”) podczas kalkulacji czasu aktywności zaworu dozującego. „Sprzętowy czas reakcji” jest maksymalny, czasem aktywności zaworu, kiedy materiał nie jest dozowany. Sterownik używa impuls 5ms według następującego algorytmu:

$$\text{Czas otwarcia (OpenTime)} = \text{Waga [g]} / \text{szybkość dozowania [g/s]}$$

$$\text{Impuls otwarcia (OpenPulses)} = (\text{Czas otwarcia [s]} / 0.005 [s]) + \text{Sprzętowy czas reakcji [Puls]}$$

By dozować małe wartości, urządzenie automatycznie włączy dozowanie impulsem. Oznacza to, że za każdym razem zasuwą (slide valve) podczas dozowania otwiera się zgodnie z nastawionymi czasami, które są nastawiane w **Menu → calibrate → hardware reaction time(Menu → kalibracja → sprzętowy czas reakcji)** i będzie dozować zgodnie z nastawionym czasem (off). Dozowanie impulsem będzie działać jeżeli jest dozowanie poniżej uregulowanej wagi (W) w **Menu → calibrate → hardware reaction time**. Może to być stosowane dla każdego zbiornika zasypowego.

Po każdym cyklu dozowania jest mierzona waga. Pojemnik wagi musi być stabilny przed dokonaniem wagi, dlatego jest odstęp czasowy pomiędzy dozowaniem i pomiarem. Kiedy sterownik zaczyna pomiar sygnał musi być stały przez minimum 1 sekundę (sygnał w „pojemnik wagi-)

Po pomiarze wagi pierwszego dozowania , zostaną przeprowadzone kalkulacje, na podstawie których możemy wprowadzić określone zmiany. Wynikiem jest bardziej dokładne kolejne dozowanie. Po pierwszym dozowaniu materiału mogą wystąpić następujące sytuacje :

Dispense is correct-Dozowanie jest prawidłowe

Różnica pomiędzy skalkulowaną – i zmierzoną wagą jest mniejsza niż dokładność dozowania. W tym wypadku dodatkowe próby dozowania tego materiału nie są konieczne.

Dispense not correct (too little)-Dozowanie jest nieprawidłowe (zbyt mało)

Różnica pomiędzy skalkulowaną – i zmierzoną wagą jest większa niż dokładność dozowania, ale zostało zadozowane mniej (zmierzone) niż wynika to z kalkulacji. W tym wypadku sterownik zareaguje zagonie z wybranym typem alarmu 'alarm-type'. Następujące typy alarmów 'alarm-types' są możliwe:

IGNORE Brak dodatkowych prób dozowania. Zależności w recepturze będą poprawione przez
IGNORUJ re-kalkulacje.

WARNING UWAGA	Sterownik próbuje osiągnąć dokładność dozowania przez dodatkowe dozowanie. Dodatkowe dozowanie jest ograniczone przez parametr 'dispenseTry' ("próby dozowania). Kiedy po maksymalnej liczbie prób dozowania dokładność nie jest osiągnięta, sterownik pokazuje alarm tylko dla użytkownika (= Sterownik kontynuuje dozowanie, przechodzi do następnego składnika).
ERROR BŁĄD	Reakcja sterownika jest taka sama jak w przypadku 'WARNING' t błąd jest przesyłany do użytkownika kiedy dokładność nie jest osiągnięta. Sterownik czeka na komendę start by wznowić próby dozowania tego samego materiału. Procedura trwa do momentu osiągnięcia dokładności dozowania.

Dispense not correct (too much)- Dozowanie jest nieprawidłowe (zbyt dużo)

Zbyt dużo materiału zostało zadozowane, więc sterownik nic nie może zrobić. Oczywiście zależności w recepcie będą poprawione przez re-kalkulacje.

Gdy po pierwszej próbie dozowania w wszystkich powyższe wspomnianych przypadkach nowa wartość dozowania będzie obliczona. Jeżeli zmierzona wartość dozowania (zmierzona waga / czas dozowania) różni się od użytej wartości dozowania, korekcja może zostać zrobiona. Korekcja jest tylko wtedy zrobiona jeżeli różnica między zmierzoną - i użytą wartością dozowania jest mniejsza od granicy (dispenseRateVarBand). Ta metoda zapobiega obliczeniu przez sterownik niepoprawnych wartości np. jeżeli zabraknie materiału. Nowa wartość dozowania jest obliczana według następującego algorytmu :

$$\text{Wartość dozowania} = ((4 * \text{wartość dozowania}) + (\text{zmierzona waga} / \text{tempo dozowania})) / 5$$

Dla niespotykanych wartości, wartość dozowania jest obliczana na podstawie następującego algorytmu:

$$\text{Wartość dozowania} = ((9 * \text{wartość dozowania}) + (\text{zmierzona waga} / \text{tempo dozowania})) / 10$$

Kiedy wszystkie komponenty receptury są zadozowane zawartość szalki wagi jest zrzucana do komory mieszającej. Szalka wagi zrzuca materiał przez otwieranie zaworu przez zadany czas. Czas ten (weighbinDumpTime) jest parametrem, który może zostać zmieniony. Również jest też możliwe, by uruchomić mikser w tym czasie (zobacz mixer-mode (mikser - tryb)). Są dwa warunki dla otwierania zaworu szalki wagi :

Condition 1. The mixbin-vale may not be open (if present)-zasuwa pneumatyczna może być zamknięta (jeżeli jest)

Zadołowany materiał musi zostać wymieszany przed podaniem do maszyny przetwórczej. Dlatego zasuw pneumatyczna i zawór szalki wagi mogą nie być otwarte w tym samym czasie.

Condition 2. The mixerchamber may not be full-Komora mieszająca może nie być pełna

Jeżeli czujnik poziomu wskazuje, że komora mieszająca jest pełna materiał nie będzie do niej zrzucony (jest pełna)

2.6.4 Kalkulacje

Żeby być w stanie dozować z dużą dokładnością, mierzone na bieżąco wagi będą użyte do re-kalkulacji zadanej wagi następnego składnika. Dozowanie będzie optymalizowane w miarę możliwości, by zagwarantować uzyskanie dobrej porcji składającej się z zadołowanych materiałów (zgodnej z zadanymi wartościami).

WAŻNE

Najlepsza kolejność dozowania jest :

Regrind, Natural, Additive

2.7 Datalogging – Dane produkcyjne

Niektóre dane produkcyjne są zachowywane. Są one pokazane w interfejsie użytkownika.

- * Batch data – Dane jednej porcji
 - measured weight (each component) – zmierzona waga (każdy składnik)
 - dispenser rate of each component – liczba cykli dozowania każdego komponentu
 - recalculation to recipe – rekalkulacja receptury
 - share in the batch of each component – udział w porcji każdego ze składników

- * Total data – Dane całkowite
 - Sum of dispensed weight per hopper – suma wagi zadozowanych składników z danego zbiornika
 - Percentage of the dispensed weight – procent zadozowanej wagi
 - Sum of the produced weight after reset – suma wykonanej wagi po zresetowaniu
 - Sum of the produced weight – suma wykonanej wagi

- * General - Ogólnie
 - throughput per hour – wydajność na godzinę
 - number of cycles – liczba cykli

Sterownik przechowuje wszystkie dane w pamięci zasilanej z baterii. Oznacza to, że zasilanie pamięci urządzenia, w trakcie utraty zasilania będzie przejęte przez baterie.

3 INTERFACE UŻYTKOWNIKA

Maszyna jest sterowana za pośrednictwem przenośnego sterownika. Ten sterownik może być zainstalowany w pobliżu dozownika lub w pomieszczeniu technologa. Maksymalna odległość pomiędzy dozownikiem a sterownikiem to 25 metrów. Sterownik może być również używany razem z centralnym sterownikiem; nazywamy to sterowaniem połączonym.

Jeden sterownik może być używany dla więcej niż jednego dozownika; wszystkie dane są zachowywane dla poszczególnej maszyny.

Sterownik służy jedynie do wizualizacji parametrów maszyny, maszyna pracuje niezależnie od sterownika.

3.1 Interface operatora

3.1.1 Sterownik

Sterowanie odbywa się za pomocą przenośnego, dotykowego panelu; Dane mogą być wprowadzane w menu za pomocą klawiatury numerycznej. Przyciski Komendy start/stop są używane do włączania/wyłączania dozowania.



- Start (rozpoczęcie dozowania)



- Menu (powrót do menu głównego)



- Stop (zatrzymanie dozowania; 2 x stop – zatrzymanie awaryjne)



- Strzałki (Wybór poszczególnych składników menu)



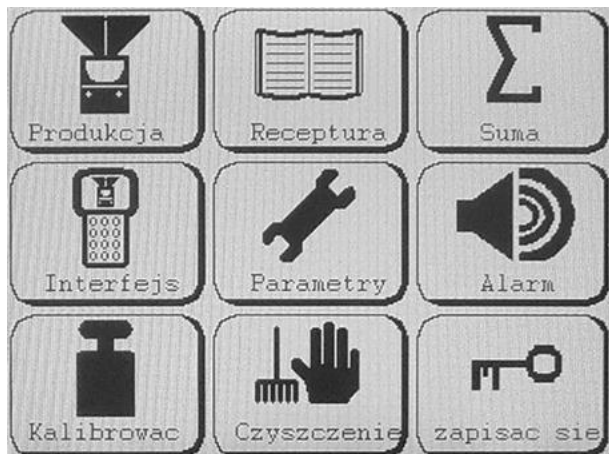
3.1.2 Sterowanie

Interfejs użytkownika jest sterowany za pomocą przenośnego dotykowego panelu kontrolnego, który pozwala na wybór różnych ikon. Ikony obrazują poszczególne funkcje. W celu łatwiejszej identyfikacji funkcji dodatkowo podpisane są hasłowo.

Objekt (na obrazie)

Po aktywowanie danego obiektu (celu) następuje wykonanie komendy, która jest wskazana na przycisku.

Nazwa komendy jest pokazana na przycisku. Przycisk "MENU" na klawiaturze pozwala na pwrót do tego obrazu.



Main menu-Menu główne

Klawiatura służąca do wprowadzania danych

Klawiatura służąca do wprowadzania danych, która jest wybierana strzałkami, jest aktywowana automatycznie po naciśnięciu klucza na klawiaturze numerycznej.



3.2 Interfejs

Sterowanie może być również skonfigurowane; Wymagane parametry są w menu Interface-u.



3.2.1. Język

Wybierz **Menu** → **Interface** → **Language** by zmienić język. Wybrany język jest automatycznie aktywowany.

3.2.2 Kod sprawdzający

Wybierając **Menu** → **Interface** → **Revision** wyświetla datę oraz wersję oprogramowania w terminalu sterującym oraz sterowniku dozownika GRAVIMIX. Jest to ważne, gdy potrzebujesz pomocy technicznej.

3.2.3 Data i godzina

Menu → **Interface** → **Date and time** pozwala na zmianę godziny (za pomocą klawiatury numerycznej)

3.2.4 System

Sterowanie połączone jest połączeniem centralnego komputera z interface-em sterownika przenośnego. Sterowanie połączone pozwala na uruchamianie maszyny z dwóch różnych miejsc; Może to powodować problemy z bezpieczeństwem. Maszyna może zostać również uruchomiona podczas zmiany materiałów.

By mieć pewność, że tak się nie stanie, maszyna może zostać przełączona na sterownik lokalny ('LOCAL') poprzez **Menu** → **Interface** → **System**; Oznacza to, że maszyna może zostać uruchomiona jedynie za pomocą sterownika przenośnego, który może zostać podłączony do maszyny. Możemy powrócić do poprzedniej funkcji wybierając "REMOTE". Maszyna pracuje w trybie wskazanym na przycisku.

3.2.5 Panel dotykowy

Panel dotykowy może zostać skalibrowany poprzez **Menu** → **Interface** → **Touchscreen**. Kalibracja panelu dotykowego jest potrzebna w przypadku nieprawidłowego działania spowodowanego starzeniem się lub temperaturą.

3.2.6 Kontrast

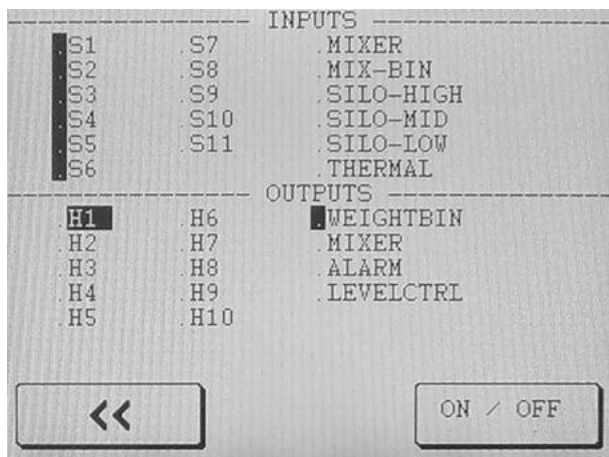
Kontrast może zostać wybrany poprzez **Menu** → **Interface** → **Contrast**. Pozwala to na ustawienie jasności obrazu.

3.2.7 Monitorowanie Wejść & wyjść cyfrowych

Monitorowanie wejść & wyjść cyfrowych *Menu* → *Interface* → *I/O monitor* zapewnia przegląd wszystkich sygnałów “wyjściowych” i wejściowych do sterownika.

Wyjścia mogą być aktywowane ręcznie, **jednak jedynie gdy status maszyny wskazuje: STANDBY.**

Wyjścia mogą zostać wybrane na panelu za pomocą strzałek. Wybrane wyjście może zostać przełączone za pomocą przycisku “on/off”.

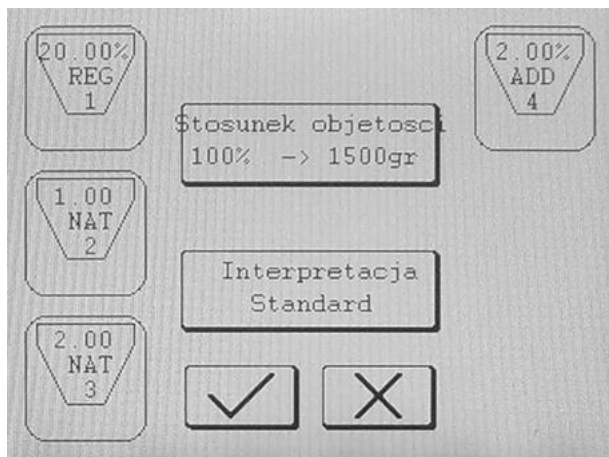


3.3 Receptury

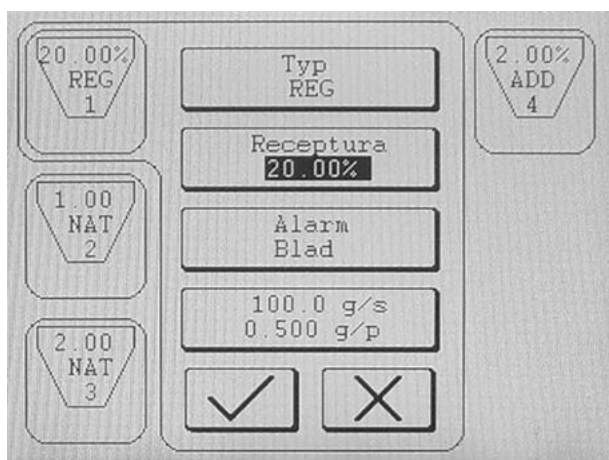
Receptura jest rdzeniem sterowania; na tym etapie definiujemy używane w produkcji materiały . Receptura może być wprowadzona poprzez **Menu → Recipe**. Receptura składa się z kilku komponentów.

3.3.1 Wprowadzanie receptur

Sterownik może zapamiętać 1 recepturę.



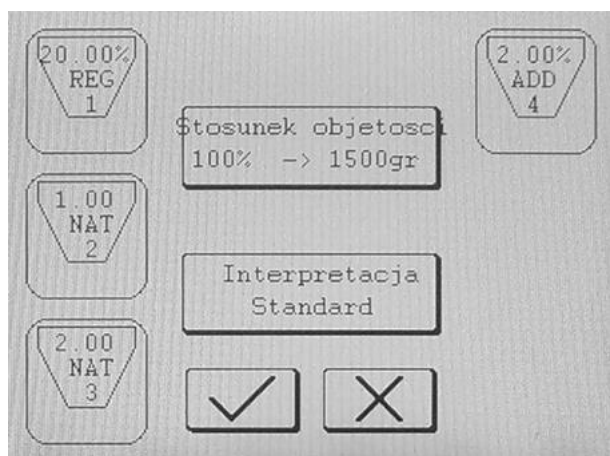
Obraz pokazuje maksymalnie 6 zbiorników, gdzie możemy wprowadzać wartości. Te mogą być zmieniane po wyborze odpowiedniego zbiornika. W zależności od konfiguracji dozownika można wyświetlić 10 zbiorników. Poniżej jest przedstawiony krótki opis poszczególnych pól w zbiornikach. W przykładzie , został wybrany zbiornik nr 1 .



OZNACZENIA W MENU RECIPE		
TYPE	REG, NAT, ADD	Typ materiału w zbiorniku (§2.6.2) .
ALARM	IGNORE, WARN FAILURE	Typ alarmu (§2.6.3) dla danego zbiornika
GR/S	g/s	Prędkość zrzucania materiału w danym zbiorniku
GR/PLS	Gr/pls	Prędkość zrzucania w trakcie dozowania impulsem

Kiedy wszystkie pola zbiornika zostały wypełnione danymi, możesz opuścić to menu naciskając **“confirm”**. Jeżeli wprowadzone wartości są nieprawidłowe, receptura nie będzie mogła być dalej zmieniana i pojawi się wiadomość o błędzie.

Pole "Volume ratio" („Stosunek objętości”) pokazuje sumę wag dozowanych komponentów. Jest to udział procentowy w ustawionej dawce podanej w parametrach chronionych.



Kolejność dozowania materiałów można zmienić w prosty sposób po przez wybranie danego zbiornika i przesunięcie go za pomocą przycisków góra/dół.

Pole "**INTERPRETATION**" pozwala na definiowanie receptury na dwa sposoby , mianowicie 'Standard' (§2.6.2.1) i 'Percentage' ('procentowo') (§2.6.2.2). Metody 'Standard' i 'Percentage' pokazują proporcję różnych komponentów Re grind (REG)-przemiał, Natural (NAT)-oryginał i Additive (ADD)-dodatek w recepturze.

WAŻNE

Kiedy wybieramy nową recepturę, zbiorniki dozownika muszą być wypełnione materiałem w związku z kalibracją systemu.

3.3.2 Zmiana receptury

Jeżeli chcemy zmienić skład dozowanej mieszanki, operator musi zmienić recepturę.

Receptura może zostać zmieniona poprzez **Menu → Production (Menu → Produkcja)** wybierając jeden ze zbiorników dozownika w menu produkcji.

3.3.3 Receptury w sterowaniu łączonym

Sterowanie łączone jest połączeniem centralnego komputera ze sterownikiem przenośnym. Gdy pracujemy ze sterowaniem łączonym, receptury mogą być wprowadzane z dwóch różnych miejsc.

Sterownik przenośny ma możliwość zapamiętania jednej receptury. Gdy chcemy wybierać z większego zakresu receptur, receptury z centralnego komputera mogą zostać wyświetlone. Receptura może zostać wybrana poprzez "**select recipe**".

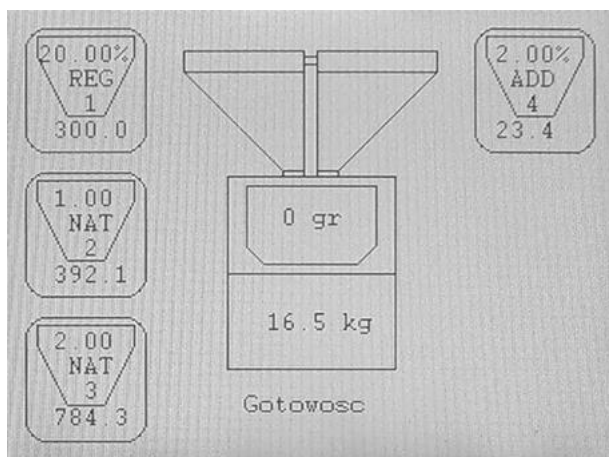
Receptura może zostać wyszukana po nadanym wcześniej numerze, należy wówczas wprowadzić szukany numer w pole "**Search Number**".

3.4 Aktualne informacje

Interfejs użytkownika pozwala na wyświetlanie aktualnych informacji dotyczących procesu produkcyjnego. Dwa obrazy mogą być wyświetlone: status oraz zużycie materiału.

3.4.1 Obraz procesu produkcyjnego

Obraz status może zostać otwarty poprzez **menu** → **Production** i wyświetla aktualne informacje. Na tym obrazie pojawiają się nowe dane, kilka razy na sekundę.



Zauważ:

Naciskając i trzymając przycisk shift pokazuje dane odnośnie poprzedniej zadozowanej porcji

Dostępny jest pełen przegląd wszystkich zdefiniowanych w recepturze zbiorników. Rysunek poniżej pokazuje jakie informacje możemy uzyskać.

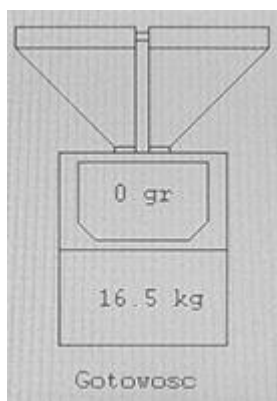


20% = Procenty lub udział w porcji
REG = Typ materiału
1 = Numer zbiornika
300.0 = Wymagana waga

Po wskazaniu zbiornika, a następnie naciśnięciu przycisku Fn – zostaną wyświetlone parametry ostatniego cyklu.

Środkowa część obrazu daje informacje o wadze porcji materiałów, całkowitej wagi i status maszyny.

Naciskając ilustrację może zostać zmieniona waga porcji materiałów, interpretacje (definiowanie) receptury.



0 gr. = aktualna waga porcji materiałów
16.5 Kg = całkowita waga zadozowanych materiałów
Gotowosc = Status maszyny

3.4.2 Ekran zużycia materiałów

Obraz zużycia materiałów **menu** → **totals** daje podgląd na materiał używane w każdym ze zbiorników. Wartości są wprowadzone indywidualnie dla zbiorników i nie są zależne od aktualnej receptury. Podgląd zużycia materiałów może zostać skasowany przez operatora po naciśnięciu przycisku "**Reset**". Obraz ten pokazuje również wydajność produkcji w kg/h.

H#	Total [kg]	Pct[%%]	[GENERAL	kg]
1:	3.30	20.01		
2:	4.31	26.15	Waga produkcji	
3:	8.62	52.30	16.5 kg	
4:	0.25	1.53		
Produkcja ogolem				
16.5 kg				
Wydajnosć				
673.2 Kg/h :				
Cykle :				
11				

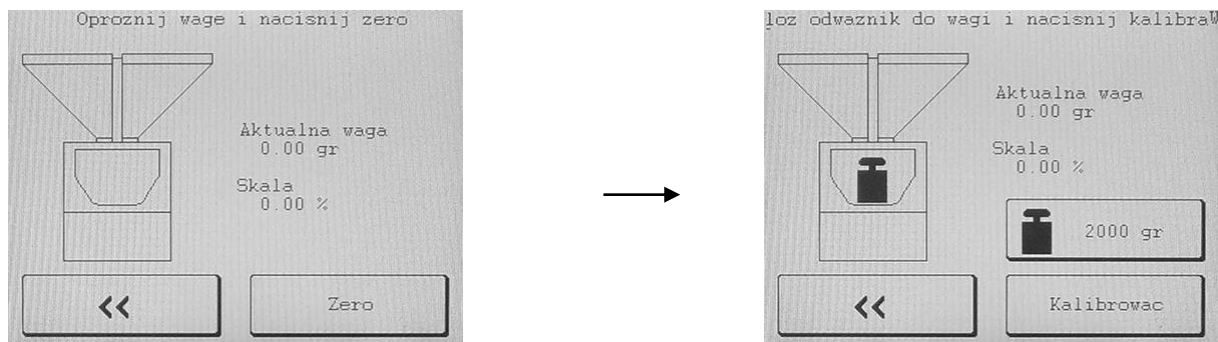
Navigation buttons: << (left arrow), Reset Suma, Reset Produkcja

3.5 Kalibracja systemu dozowania i mieszania

3.5.1 Kalibracja szalki wagi

Sterownik kalkuluje wagę liniowo na podstawie dwóch (wprowadzonych) punktów. The control calculates a weight line through two (entered) points. Linia ta umożliwia określenie wagi na sygnale wejściowym szalki wagi. Oba punkty powinny zostać wprowadzone przez operatora poprzez **menu** → **calibrate** → **calibrate**.

Szalka wagi jest kalibrowana w dwóch etapach, oba muszą być przeprowadzone.



Ekran dostarcza operatorowi dodatkowe instrukcje odnośnie kolejnego kroku . Szalka wagi musi najpierw zostać opróżniona i wartość pustej szalki jest zważona i zapamiętana przez sterownik przez naciśnięcie punktu zerowego (Zero). Następnie szalka wagi musi zostać napełniona z znaną wagą; ta wartość musi być zgodna z wartością pokazaną na panelu. Po naciśnięciu **Calibrate**, ten drugi punkt jest skopiowany i kalibrowanie będzie zakończone.

WAŻNE:
Druga waga musi zawsze być wyższa niż pierwsza.

3.5.2 Tarowanie szalki wagi

Warunki zewnętrzne, temperatura, wiek, przeładowywanie etc. może spowodować zmianę linii wagi szalki wagi. Operator będzie widział to przez odchylenie przy zerowej wadze kiedy maszyna jest w stanie standby. To odchylenie może zostać wyeliminowane przez wykonywanie nowego kalibrowania ale to jest długa procedura i nie konieczna. Linia wagi jest poprawna, tylko punkt początkowy przesunął się. Funkcja Tarowania upewnia nas, że odchylenie jest wyeliminowane i ekran pokaże w przybliżeniu 0 gram.

Tarowanie przeprowadzamy w **menu** → **Calibration** → **tarration** → **tarration**.

3.5.3 Sprzętowy czas reakcji

Sterownik używa kilka impulsów by kontrolować zaworami i ślimakami dozującymi (jeden impuls może być porównywany z 5ms) Jednakże Czas reakcji zaworu i ślimaka zawsze jest większy. Dlatego można ustawić minimalny czas reakcji zaworów i ślimaków. Czas ten będzie dodany do skalkulowanego czasu więc niepowodzenie spowodowane mechanicznym spowolnieniem będzie wyeliminowane. Niepowodzenie to może się pojawiać w następujących kalkulacjach:

Dozowanie bez sprzętowego czasu reakcji (założono 6 pulses = 30ms)						
Dozowanie	Prędkość dozowania	Oczekiwana	Czas dozowania	Czas dozowania bez sprz. cz. reakcji	Rzeczywisty	Nieprawidłowość
Ślimak	7 g/s	14 g	2 sec	1,97 sec	13,79 g	1,5 %
Zawór	800 g/s	600 g	0,75 sec	0,72 sec	576 g	4 %

Dozowanie z sprzętowego czasu reakcji (założono 6 pulses = 30ms)						
Dozowanie	Prędkość dozowania	Oczekiwana	Czas dozowania	Czas dozowania bez sprz. cz. reakcji	Rzeczywisty	Nieprawidłowość
Ślimak	7 g/s	14 g	2 sec	1,97 + 0,03 = 2 sec	14 g	0 %
Zawór	800 g/s	600 g	0,75 sec	0,72 + 0,03 = 0,75 sec	600 g	0 %

Sprzętowy czas reakcji jest ustawiany poprzez **Menu → Calibrate → Hardware reaction time**. By zmienić wartość, cały rząd powinien być zaznaczony naciskając **"Enter"**. Po zmianie wartości możemy dokonać testu za pomocą funkcji test. Poniżej jest wytłumaczenie oznaczeń kolumn.

H#	F	P	T[s]	On[s]	Off[s]	W[gr]	T#
1:	3	2	0.010	0.020	0.100	0.0	1
2:	3	2	0.010	0.020	0.100	0.0	1
3:	3	2	0.010	0.020	0.100	0.0	1
4:	3	2	0.010	0.020	0.100	0.0	1

Test Reaction time	Waga 0.00 gr	Test Pulse time
<<	Szala wagi	

H#

Numer dozującego zbiornika zasypowego dozownika

Pulse

Sprzętowy czas reakcji wyrażony w impulsach 0.005 sekund

Time

Czas reakcji w sekundach

3.5.4 Dozowanie impulsem

W niektórych aplikacjach dozowanie impulsem może być dokładniejsze. Spowoduje to zmniejszenie maksymalnej wydajności. Nastawianie wartości czasu impulse **Menu → Calibrate → Hardware reaction time**. Obraz składa się z kilku kolumn, poniżej zamieszczony jest opis poszczególnych kolumn. By zmienić wartość całej rzędu musi być zaznaczony, naciskając "**Enter**".

H#	F	P	T[s]	On[s]	Off[s]	W[gr]	T#
1:	3	2	0.010	0.020	0.100	0.0	1
2:	3	2	0.010	0.020	0.100	0.0	1
3:	3	2	0.010	0.020	0.100	0.0	1
4:	3	2	0.010	0.020	0.100	0.0	1

Test Reaction time	Waga 0.00 gr	Test Pulse time
--------------------	-----------------	-----------------

<<	Szala wagi
----	------------

Dozowanie impulsem nie zawsze może spełniać oczekiwania; dlatego jest możliwość ustawienia limitu dla dozowania impulsem "W[gr]".

Nastawa prędkości zrzucania materiału zależy od rodzaju dozowanych materiałów. Dlatego czasy powinny być nastawiane ręcznie. Robimy to w następujący sposób:

Zamknij szalkę wagi naciskając przycisk "*weigh bin*", zanotuj aktualną wagę i wybierz z menu, który zbiornik chcesz testować. Po zmianie wartości naciśnij "**test pulse time**", nastąpi test impulsu. Sprawdź czy waga wzrosła. Przez zmianę zwiększanie lub zmniejszanie 'On time' (0.010 – 0.040 sec.), więcej lub mniej materiału będzie dozowane ze zbiornika zasypowego. 'Out time' (0.050 – 0.300 sec.) da więcej czasu na zrzucenie materiału ze zbiornika. Dlatego 'Off time' nie może być zbyt krótkie.

H#

Numer dozującego zbiornika zasypowego dozownika

ON[s]

Czas przez, który zawór jest otwarty w trakcie impulsu

Off[S]

Czas za jaki będzie przeprowadzony następny impuls

W[gr]

Jeżeli dozowana wartość jest poniżej zadanej wagi, nastąpi przełączenie na dozowanie impulsem.

Test

Maszyna przeprowadzi test czasu reakcji lub czasu impulsu.

3.6 Przegląd parametrów

Sterownik ma dużą liczbę parametrów. Parametry są konieczne by kontrolować maszynę z wszystkimi jej funkcjami. Parametry są uporządkowane w dwóch grupach; ogólnodostępne parametry i chronione parametry. Parametry ogólnodostępne mogą zostać zmienione przez operatora natomiast chronione parametry mogą być zmienione, jeżeli posiadamy hasło.

3.6.1 Parametry

Poniżej przedstawiona jest lista parametrów osiągalnych w **Menu → Parameters**.

PARAMETERY		
Parametr	Opis	początkowo
ProductionMode Tryb produkcji	Aktualny tryb produkcji. Są trzy tryby do wyboru : CONTINUE, WEIGHT i ALARM_WEIGHT. Jeżeli tryby WEIGHT lub ALARM_WEIGHT są wybrane wówczas musi zostać zadana waga.	CONTINUE
ProductionWeight Produkcja-waga	Dozownik FGB zatrzymuje produkcję, jeżeli waga zostanie osiągnięta (productionWeight). (productionMode musi być ustawiony na WEIGHT lub ALARM_WEIGHT).	100 [Kg]
DispenseMode Tryb dozowania	Aktualny tryb dozowania Są trzy możliwe tryby; GRAVIMETRIC, VOLUMETRIC i COMBINATION. Jeżeli wybrany jest parametr I COMBINATION wówczas parametr combinationRatio musi być zadany.	GRAVIMETRIC
Combination Ratio	Zależność pomiędzy dozowanie wolumetrycznym I grawimetrycznym (jedno dozowanie grawimetryczne oraz x dozowań wolumetrycznych).	3
WeighbinDumpTime Czas zrzutu materiału z szalki	Czas przez, który szalka wagi jest aktywna (zrzucanie materiału do komory mieszającej).	5 [s]
LevelControlWaitTime Czujnikpoziomczasoczek.	Czas pomiędzy sygnałem czujnika w komorze mieszającej a otwarciem zasuw pneumatycznej.	8 [s]
LevelControlDumpTime	Czas pomiędzy sygnałem czujnika w komorze mieszającej a zamknięciem zasuw pneumatycznej.	1 [s]
MixMode Tryb mieszania	Aktualny tryb mieszania. Są cztery możliwe tryby; ON, OFF, NORMAL i PULSE. W trybie normalnym musi być zadany parametr mixerOnTime. W trybie pulse muszą być zadane parametry mixerPulseOnTime i mixerPulseOffTime..	PULSE
MixerOnTime Miksowanie na czas	Czas działanie miksera po zrzuceniu materiału do komory mieszającej z szalki wagi .	10 [s]
MixerPulseOnTime	Czas , w którym mikser jest aktywny w trybie impulsu .	2 [s]
MixerPulseOffTime	Czas , w którym mikser nie jest aktywny w trybie impulsu .	15 [s]

3.6.2 Produkcja – tryby

Tryby produkcji dozownika wskazują kiedy zatrzyma się produkcja w trybie automatycznym. Parametr ten może zostać zmieniony używając parametrów ogólnodostępnych. Tryby produkcji mają trzy opcje:

Continue – praca ciągła

Dozownik nie zatrzyma się automatycznie podkomendzie start. Dozownik będzie kontynuował produkcję, chyba że skończy się materiał lub wystąpi błąd.

Alarm-Weight-alarm-waga

Jeżeli zostanie wybrany tryb 'Alarm-Weight' żądana waga musi zostać wprowadzona. Na początku zadana waga będzie porównana z " produced-weight ". Jeżeli obie są takie same lub " produced-weight " jest wyższa, na panelu sterującym pokaże się alarm. Produkcja będzie kontynuowana. Alarm może zostać zniesiony resetując 'produced-weight'na ekranie "**Totals**". Ta komenda resetująca jest częścią statusu produkcji. Idź do "totals" i zresetuj.

Weight->Error-waga->błąd

Kiedy używamy opcje 'Weight->Error' waga musi zostać zadana. Na początku zadana waga będzie porównana z " produced-weight ". Jeżeli obie są takie same lub " produced-weight " jest wyższa, na panelu sterującym pokaże się alarm. W tym przypadku produkcja nie będzie kontynuowana.

3.6.3 Tryby dozowania

Dozownik posiada dwa tryby dozowania: grawimetryczny i wolumetryczny. Może zostać wybrany jeden tryb pracy lub połączenie obydwu trybów.

Gravimetric-Grawimetryczny

Wszystkie komponenty są dozowane i mierzone oddzielnie. Tryb grawimetryczny jest bardziej dokładny niż wolumetryczny, jednak zabiera więcej czasu-mniejsza wydajność produkcji.

Volumetric-Wolumetryczny

Wszystkie komponenty są dozowane jednocześnie, na podstawie czasu dozowania poszczególnych składników (obliczanych przez system). Komponenty są zrzucane bezpośrednio do komory mieszającej. W tym trybie nie ma ważenia składników. Tryb ten charakteryzuje się mniejszą dokładnością, ale i większą wydajnością – maksymalna wydajność.

Combination-Mieszany

W przypadku gdy uruchomiony jest tryb mieszany, jeden grawimetryczny dyspenser będzie podążał za zdefiniowaną ilością wolumetrycznych. Jest to definiowane przez kombinację parametrów Ratio. Ten parametr może być zdefiniowany jeżeli jest wybrane 'combination' (mieszany).

Uwaga : Zwykle zdefiniowana kombinacja będzie wykonana (np. 1:3). Jednakże, jeżeli komora mieszająca będzie pełna, urządzenie automatycznie będzie dozował grawimetrycznie zamiast wolumetrycznie.

3.6.4 Czasy

Po zadozowaniu, zawartość szalki wagi jest zrzucana do komory mieszającej. Czas zrzucania do komory mieszającej i czas mieszania, wymagany poziom materiału w komorze mieszającej (sygnał z czujnika poziomu) mogą być ustawione w **menu** → **parameters**.

Weigh bin dump time – Czas zrzutu z szalki wagi

Czas przez który zawór szalki wagi jest otwarty.

Level control waiting time- Czas zwłoki czujnika poziomu

Czas pomiędzy otrzymaniem informacji z komory mieszającej a otwarciem się klapki spustowej materiału z dozownika.

Level control dump time- czas zrzutu materiału

Czas od otwarcia zaworu spustowego do jego zamknięcia w chwili otrzymania sygnału z sensora umieszczonego w komorze mieszającej

3.6.5 Tryby Mieszania

Kiedy wszystkie komponenty są zadozowane, zawartość szalki wagi będzie opróżniona. Mikser w komorze mieszającej, w której znajdują się zadozowane komponenty, może pracować w różnych trybach . Wybierz menu **Menu** → **parameters**.

Normal-normalny

Mikser jest wyłączony podczas produkcji. Jeżeli komponenty będą zrzucane z szalki do komory mieszającej mikser będzie włączony dla pierwotnie zdefiniowanej liczby sekund, zdefiniowanych przez 'mixerOnTime'. Ten parametr może tylko zostać zmieniony, jeżeli ta opcja jest wybrana.

Pulsing-pulsacyjny

Mikser będzie pulsował podczas produkcji. Zarówno czas włączenia - i wyłączenia – mogą być zdefiniowane przez używanie parametrów mixerPulseOnTime (czas włączenia) i mixerPulseOffTime (czas wyłączenia). Te parametry mogą tylko zostać zmienione, jeżeli ta opcja jest wybrana.

Off-wyłączony

Mikser jest zawsze wyłączony.

On-włączony

Mikser jest włączony w trakcie produkcji.

3.7 Parametry chronione

Poniżej przedstawione zostały parametry osiągalne w **Menu → Parameters → Protected**.

PARAMETRY CHRONIONE		
Parametr	Opis	Początkowo
DispenseTries Próby dozowania	Maksymalna liczba prób dozowania danego komponentu by osiągnąć maksymalną dokładność dozowania.	4
DispenseAccuracy Dokładność dozowania	Minimalna dokładność dla każdego komponentu.	15 [%]
DispenseCorrectionBand	Maksymalne odchylenie gdy konieczna jest re-kalkulacja prędkości dozowania	20 [%]
Batch Weight Waga dawki	Waga całkowita wszystkich komponentów.	
Loadcell Range Zakres wagowy komórki	Maksymalna waga w szalce wagi. Sterownik pokaże alarm na tej wartości .	3.0 [kg] *)
Maximum tara variation Maksymalna odchyłka tary	Maksymalne odchylenie od punktu zerowego w szalce wagi.	40 [g] 100 [g] 10 + 25 kg
An alarm at overdosing	Alarm będzie uruchomiony gdy dany komponent będzie zadozowany w zbyt dużej ilości	No
Weight in Jednostka wagi	Waga w kilogramach (Kg.)/ gramach (gr.) lub funtach (lb.)/ uncjach (oz)	Kg – gram
Dispense Guard	Monitorowanie dozowania, sprawdza wagę komponentu podczas dozowania	Zmiana receptury
Maximum Hoppers Max. ilość zbiorników	Liczba zbiorników zasypowych zamontowanych na dozowniku	1 - 10
Weight settle time Czas stabilizacji	Czas stabilizacji wagi, czas pomiędzy dozowaniem składnika, a pomiarem wagi.	1.0 s
Weight variation band Odchyłka wagi	Waga powinna mieścić się w tym zakresie, w odniesieniu do wagi średniej.	2 [g]
Make recipe adaptive Adaptacja receptury	Adaptacja receptury, w pierwszej kolejności dozowane są komponenty w trybie procentowym.	Yes
Infinite dosage retry's Nieskończone próby dozowania	Ciągłe próby dozowania materiału, gdy zbiornik jest pusty.	No
Autostart production Autostart produkcji	Start produkcji oddzielnym przyciskiem	No **
Autostart production alarm Alarm – Autostart produkcji	Start produkcji oddzielnym przyciskiem	No **
Weighbin clatter cycles Szala wagi – zamykanie cykliczne	Otwarcie i zamknięcie szali wagi przed cyklem dozowania	No
CSV Batch report CSV Raport partii	Start archiwizacji danych	No ***
CSV Clear after copy CSV Usuń po kopii	Stwórz nowy plik CSV po kopii	No ***

*) W zależności od typu dozownika gravimetrycznego **GRAVIMIX**

- 0,5 kg unit 0.8 kg (FGB-MINI)
- 1 kg unit 1.2 kg (FGB-1)

-	1,5 kg unit	2.0 kg	(FGB-150)
-	2 kg unit	3.0 kg	(FGB-2)
-	5 kg unit	6.0 kg	(FGB-5)
-	10 kg unit	12.0 kg	(FGB-10)
-	25 kg unit	30.0 kg	(FGB-25)

**) Opcjonalnie

***)

Aby zapisać dane produkcyjne na dysku flash musisz mieć sformatowaną kartę SD włożoną do gniazda SD znajdującego się na karcie sterownika. Na karcie są zapisywane dane w sposób ciągły. Aby aktywować opcję zapisu w parametrach chronionych należy zaznaczyć opcję CSV Raport partii na TAK. W ten sposób po włożeniu dysku Flash do gniazda USB, dane zostaną automatycznie zapisane na dysku. Podczas zapisu danych na dysku, lampa ostrzegawcza będzie włączona, gdy proces zapisu zostanie zakończony lampa zostanie wyłączona.

Są dwa sposoby zapisu danych. W pierwszym sposobie dane są kopiowane na dysk flash, a w drugim sposobie dane po skopiowaniu na dysk zewnętrzny są usuwane i tworzony jest nowy plik o nazwie BBxx ddmmyy. Parametr "CSV Usuń po kopii" – NO – dane są zapisywane, YES – dane są usuwane po skopiowaniu i tworzony jest nowy plik. XX – oznacza numer dozownika, numer ten ustawia się za pomocą przełączników umieszczonych na płycie głównej.

4 ALARMY

Kiedy błąd jest dostrzegany, kontroler wysyła wiadomość do panelu sterującego. Panel sterujący pokazuje błąd na wyświetlaczu i zapamiętuje treść alarmu oraz datę i godzinę jego pokazania się. Poniżej pokazana jest lista wszystkich możliwych wiadomości alarmowych z instrukcjami postępowania by naprawić błąd.

ALARMY		
Wiadomość Alarmowa	Opis	Postępowanie
Press recover	Alarm jest już wskazany, należy go tylko potwierdzić.	Naciśnij by zatwierdzić
No control voltage	Brak napięcia sterującego .	Włącz napięcie sterujące i naciśnij by zatwierdzić.
Panels are open	Panel przedni nie został zainstalowany lub komora mieszająca nie jest zainstalowana .	Zainstaluj panel przedni i/lub komorę mieszającą , naciśnij by zatwierdzić.
Production weight reached	Zadana waga została osiągnięta. Usuń alarm przez zresetowanie parametru 'produced weight'	Zresetuj parametr 'produced weight' na ekranie total
Parameters are corrupted	Kontroluje liczbę wprowadzonych, niewłaściwych parametrów. Wszystkie dane parametry mają daną wartość domyślną	Tylko informacja, naciśnij by zatwierdzić
Production data corrupted	Kilka zachowanych danych (ekran status) jest niewłaściwych; wszystkie dane są nastawione na zero	Tylko informacja, naciśnij by zatwierdzić
Loadcell is not calibrated	Kilka zachowanych parametrów wagi jest niewłaściwych	Skalibruj szalkę wagi
Loadcell overload	Waga w szalce wagi jest wyższa niż ustawiona maksymalna wartość 'load cell Overload'	Usuń nadmiar wagi i naciśnij by zatwierdzić
Loadcell not stable	Waga w szalce wagi nie osiągnęła ustalonego przedziału w określonym czasie	Naciśnij by zatwierdzić *) **)
Weighbin out of tare-band	Wartość zerowa - 'Zero weight' szalki wagi ma zbyt dużą odchyłkę w stosunku do wartości 'maximum Tare Variation'-maksymalna odchyłka tarowania	Wytaruj szalkę wagi
Connection with FGB broken	Brak komunikacji między sterownikiem a panelem sterującym.	Sprawdź okablowanie (podłączenia oraz stan kabla)
Silo full error	Zbiornik odbiorczy materiału pozostaje pusty podczas ustawionej liczby dozowań (ustawiony czujnika wysokiego poziomu)	Zużycie przemiały zbyt małe -> zwiększ lub dodawaj mniej
Silo empty error	Zbiornik odbiorczy materiału pozostaje pusty podczas ustawionej liczby dozowań (brak czujnika niskiego poziomu)	Zużycie przemiały zbyt dużą -> zmniejsz lub dodawaj więcej
Low level in hopper	Sterownik wykrył za pomocą czujników poziomu w zbiornikach(opcja) , że poziom materiału jest niski.	Napełnij zbiornik
Hopper is empty	Brak materiału w zbiorniku zasypowym.	Napełnij zbiornik materiałem i włącz maszynę
Hopper is overdosing	Alarm pojawia się, gdy component został zadozowany w zbyt dużej ilości	Zależne od komponentu
Emergency stop executed	Przycisk stop został naciśnięty dwa razy, zatrzymanie awaryjne.	Potwierdź

*) Jeżeli ta wiadomość następuje częściej, skontaktuj się ze swoim dealerem

***) Jeżeli ta wiadomość następuje, sprawdź czy czas zrzucania materiału z szalki wagi może nie jest zbyt krótki (wolnymi parametrami). Innym powodem może być, że komora mieszająca jest zbyt pełna i zewnętrzna część szalki jest zatkana

- materiałem. W tym przypadku sensor w komorze mieszającej powinien zostać obniżony albo waga porcji obniżona. Ta ostatnia czynność doprowadzi do obniżenia wydajności produkcji .
- ***) Jeżeli czas otwarcia zaworu dozującego będzie zbyt krótki, żaden materiał nie będzie dozowany i maszyna będzie wskazywała, że zbiornik jest pusty. Mogą być 3 przyczyny dla tego.
- 1 Dokładność dozowania zbyt ograniczona
 - 2 Szybkość dozowania jest zbyt szybka
 - 3 Liczba prób dozowania jest zbyt mała
- Rozwiązanie:
- 1 wzrost dokładności dozowania (zobacz sekcję 3.5.2)
 - 2 zmień szybkość dozowania w recepturze (zobacz sekcję 3.2.2)
 - 3 wzrost liczby prób dozowania (zobacz 3.5.2)

5 CZYSZCZENIE

Zbiorniki zasypowe są opróżnione za pomocą menu czyszczenia. **Menu → Cleaning** daje obraz wszystkich części maszyny, które należy wyczyścić. Odnośnie zbiorników tylko jeden może być aktywowany. Pozostałe części mogą być aktywowane oddzielnie.

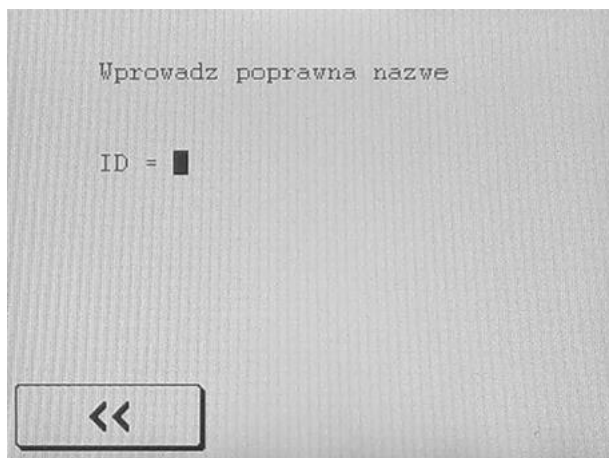
Maszyna może tylko zostać wyczyszczona w statusie **Standby** i z włączonym napięciem sterującym.

To może tylko zostać zrobione, jeżeli komora mieszająca została zainstalowana i panel przedni jest zamknięty.
Zamiast panelu przedniego, możemy zastosować lejek spustowy (rura spustowa)



6 LOGOWANIE SIĘ

To menu zawiera komponenty, dla których operator potrzebuje uprawnień, ważne parametry maszyny, I/O obraz monitora, itd. Dlatego operator musi przeprowadzić operację logowania.



Ta operacja jest przeprowadzona przez **Menu → Login**. System wtedy poprosi o kod LOGIN (patrz poniżej). Operator aktualnie ma maksymalne prawa. Kierownik ma jego własny kod LOGIN pozwalający na dostosowanie systemu, w tym kalibrowanie.

WAŻNE

Standardowy kod dostępu dla operatora jest 1111.
Standardowy kod dostępu dla kierownika jest 2222.
Gdy kod został zmieniony, stary kod może nie będzie już mógł być użyty. Dlatego, trzymaj nowy kod dostępu w bezpiecznym miejscu.
Jeżeli zapomniałeś nowego kodu, proszę skontaktować się z twoim dostawcą.

6.1 Wylogowanie się

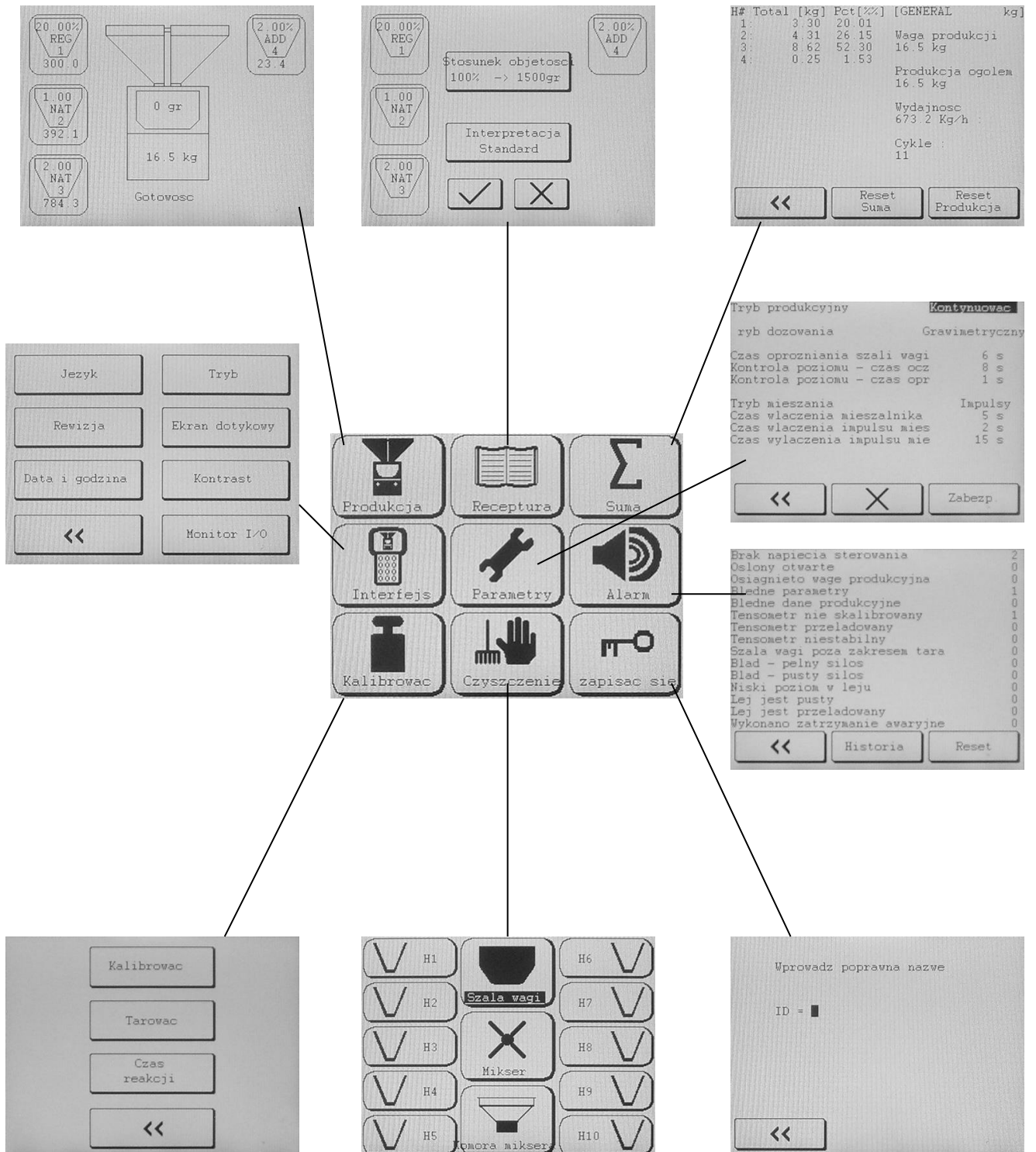
Jeżeli sterownik nie jest użyty przez dłużej niż 2 minuty, automatycznie będziesz wylogowany.
Aby zablokować dostęp natychmiast, powinieneś otworzyć to sam menu **Menu → Login → Logout**.

6.2 Zmiana Loginu

Operator albo kierownik, zależnie, kto jest zalogowany, może zmienić kod dostępu wybierając **Menu → Login → Change ID**.

Wprowadź nowy kod; system poprosi ciebie powtórzyć kod. Wprowadź kod ponownie.

7 MENU DOZOWNIKA



8 MONTAŻ DOZOWNIKA GRAVIMIX (Serii FGB 1, 2, 5, 10 i 25)

8.1 Wymagane połączenia

Przed zamontowaniem urządzenia następujące połączenia są konieczne:

- podłączenie do prądu 240V 50/60Hz (P+N+PE)
- czyste li suche sprężone powietrze ze stałym ciśnieniem; **minimum 6 bar**, 1/4" połączenie BSP rys. 2.2

8.2 Montaż

Dozownik GRAVIMIX może być zamontowany na kilka sposobów np. :

- na ramie z pojemnikiem odbiorczym obok maszyny przetwórczej (opcja)
- bezpośrednio na gardzieli maszyny przetwórczej
- na platformie/ramie powyżej maszyny przetwórczej

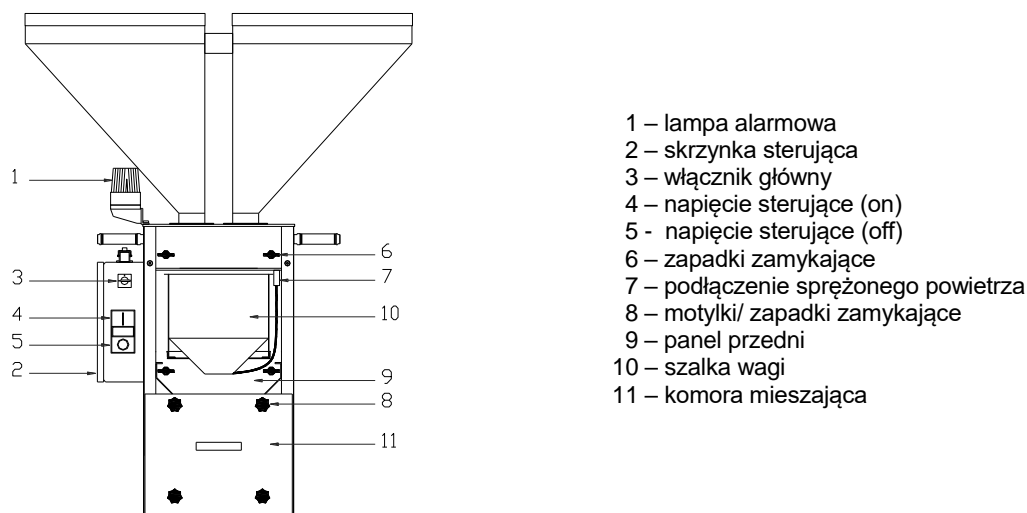
Zanim rozpoczniesz montaż urządzenia, otwórz panel przedni i wyjmij szalkę wagi oraz komorę mieszającą .

By zapobiec uszkodzeniu wagi podczas transportu, zdemontuj szalkę wagi i wyjmij ją z dozownika !

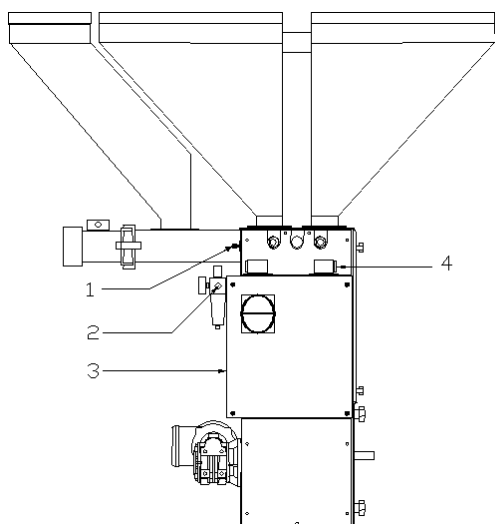
Panel przedni może zostać otwarty, zwalniając zapadki zamykające. Szalka wagi może być w łatwy sposób wyjęta po odłączeniu linii sprężonego powietrza . Komora mieszająca może zostać zdemontowana przez odkręcenie motylków lub obrót zapadek zamykających. Ostrze miksera (FGB 1, 2 i 5 serii) może zostać usunięte przez obracanie go zgodnie z kierunkiem obrotu (przeciwnie do ruchu wskazówek zegara) i pociągnięcie (mocowanie bagnetowe). Komora mieszająca i mikser (FGB 10 i 25 serii) mogą zostać zdemontowane całkowicie. Aby ponownie zmontować odwrócić proces.

Jeżeli dozownik GRAVIMIX jest dostarczony z dodatkowymi dozownikami ślimakowymi z tyłu i / albo przedniej strony, powinny one zostać zdemontowane przed instalacją. Dozowniki ślimakowe mogą zostać zdemontowane ze szpilek montażowych następująco: odłącz wtyczkę od skrzynki sterującej (rys. 2.2), zdemontuj motylki, usuń śruby zabezpieczające (rys. 2.3) i ściągnij dozownik ślimakowy ze szpilek montażowych. Aby ponownie zmontować odwrócić proces

UWAGA: *Nie podłączaj prądu oraz sprężonego powietrza zanim dozownik GRAVIMIX nie jest kompletnie zainstalowany.*

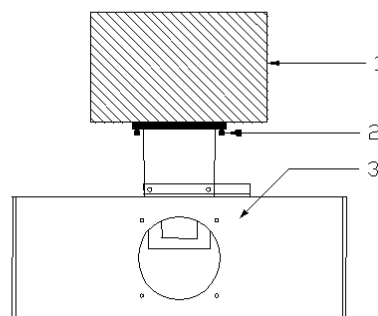


Rysunek 8.1 Prząd dozownika GRAVIMIX



- 1 – zasuwki zamykające
- 2 – Podłączenie sprężonego powietrza
- 3 – skrzynka sterująca
- 4 – połączenie bocznego ślimaka dozującego

Rysunek 8.2 widok z boku dozownika GRAVIMIX



- 1 – dozownik
- 2 - połączenia
- 3 - zbiornik

Rysunek 8.3 dodatkowy ślimak dozujący

8.3 MONTAŻ DOZOWNIKA GRAVIMIX FGB-MINI (0.5 kg porcja)

8.3.1 Wymagane połączenia

Przed zamontowaniem urządzenia następujące połączenia są konieczne:

- podłączenie do prądu 240V 50/60Hz (P+N+PE)
- czyste i suche sprężone powietrze ze stałym ciśnieniem; **minimum** 6 bar, 1/4" połączenie BSP

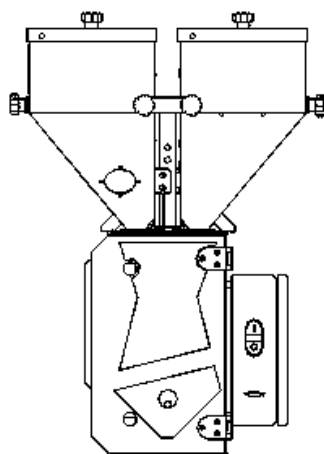
8.3.2 Montaż

Dozownik GRAVIMIX FGB-MINI (rys. 2.4) może być zamontowany na kilka sposobów np. :

- bezpośrednio na gardzieli maszyny przetwórczej
- na ramie obok maszyny przetwórczej

Zanim rozpoczniesz montaż urządzenia, otwórz panel przedni i wyjmij szalkę wagi oraz komorę mieszającą .

By zapobiec uszkodzeniu wagi podczas transportu, zdemontuj szalkę wagi i wyjmij ją z dozownika !



Rysunek 8.4 Przód dozownika FGB-MINI

Panel przedni może zostać otwarty, zwalniając zasuwy zamykające. Szalka wagi może być w łatwy sposób zdemontowana. Komora mieszająca z zaworem zamykającym może zostać zdemontowana całkowicie z przedniej części dozownika.

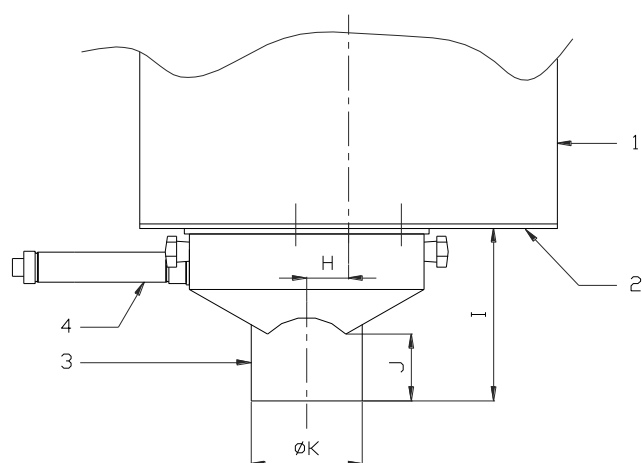
Zbiorniki z zaworem dozującym są demontowalne i mogą zostać zdemontowane, gdy linie (przewody pneumatyczne) są rozłączone i motylki są odkręcone. Aby ponownie zmontować odwrócić operację.

UWAGA: **Nie podłączaj prądu oraz sprężonego powietrza zanim dozownik GRAVIMIX nie jest kompletnie zainstalowany.**

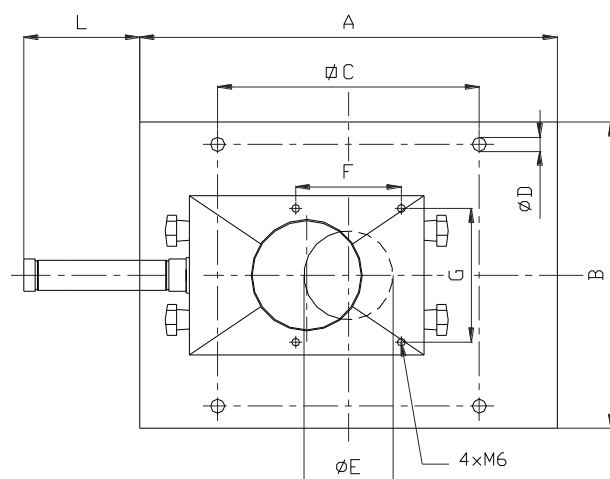
Dozownik GRAVIMIX może być zamontowany na maszynie za pomocą otworów montażowych w kołnierzu montażowym:

- na ramie z płytą mocującą i ze zintegrowanym pojemnikiem odbiorczym (opcja)
- na platformie na/lub powyżej maszyny przetwórczej
- na kołnierzu na leju zasypowym maszyny przetwórczej (jeżeli nie ma takiego kołnierza, powinien on zostać wykonany przez twój dostawcę urządzeń).

Otwory montażowe są pozycjonowane jak pokazuje rysunek 2.5.



	FGB 0,5	FGB 1	FGB 2
A	170	275	375
B	167	275	275
C	120	185	235
D	9	10,5	10,5
E	50	50,5	80
F	n.v.t.	80	95
G	n.v.t.	60	120
H	n.v.t.	0	38
I	n.v.t.	130	155
J	n.v.t.	55	60
K	n.v.t.	78	100
L	n.v.t.	90	105



	FGB 5	FGB 10	FGB 25
A	375	495	650
B	275	455	650
C	235	340	480
D	10,5	12,5	12,5
E	80	125	2 x 110
F	95	120	120
G	120	120	
H	38	0	
I	155	175	175
J	60	40	40
K	100	124	2 x 124
L	105	170	

- 1 - dozownik
- 2 - płyta dolna
- 3 - zasuwa pneumatyczna
- 4 - cylinder pneumat.

Rysunek 8.5 Płyta dolna & zasuwa pneumatyczna

Dozownik GRAVIMIX powinien zostać zainstalowany tak stabilnie jak to możliwe, w związku z dokładnością ważenia.

Jeżeli dozownik jest dostarczony z zasuwą pneumatyczną (pod komorą mieszającą), wtedy ta zasuwka powinna zostać zamontowana poniżej płyty dolnej dozownika za pomocą 4 śrub. Wtedy pneumatyczny cylinder zaworu powinien zostać połączony z odpowiednim pneumatycznym zaworem elektromagnetycznym, (patrz rozdział 13.4).

Po zakończeniu montażu dozownika, mikser, komora mieszająca i szalka wagi mogą zostać zamontowane i panel przedni może zostać zamknięty. Sprężone powietrze może zostać podłączone do regulatora ciśnienia (maksimum. 12 bar). Zasilanie (240V i / albo 400V) może zostać podłączone do skrzynki sterującej dozownika i / albo do oddzielnego panelu sterującego. Zasilacz powinien być "czysyty" w odniesieniu do wahań napięcia i zakłóceń. Wtedy kabel komunikacji między panelem sterującym a skrzynką sterującą powinien zostać zainstalowany. Nie jest dozwolone, by położyć ten kabel (szczególnie RS -422 kabel komunikacyjny) w drabince kablowej z kablami wysokiego napięcia (niestabilność) , wiąże się to z zakłóceniami

Na końcu możemy zainstalować podajniki materiału na zbiornikach zasypowych dozownika GRAVIMIX.

Jest zalecane, by podajniki materiału zamontowane na dozowniku GRAVIMIX, były uziemione (PE). Jest to spowodowane energią statyczną generowaną w trakcie transportu tworzyw sztucznych.

Aby uruchomić dozownik przejdź do rozdziału 2.

9 NAPRAWY I PRZEGLĄDY

UWAGA: upewnij się, przed przeglądem albo naprawą urządzenia, zasilanie jest odłączone (przez wyciąganie wtyczki) i sprężone powietrze jest wyłączone (przez rozłączanie sprężonego powietrza).

9.1 Przeglądy

Wszystko zostało nastawione i przetestowane w fabryce, dodatkowa regulacja powinna zostać przeprowadzona jeżeli jeden z poniższych parametrów nie działa prawidłowo .

Air pressure – ciśnienie powietrza : by osiągnąć najlepsze rezultaty nastaw ciśnienie powietrza na około 6 bar. Dozownik również będzie pracował przy niższym ciśnieniu (minimum 4 bar)

Level sensor:-czujnik poziomu: Czujnik poziomu powinien wchodzić do komory mieszającej na około 10mm. Jeżeli wchodzi zbyt daleko, będzie wykrywał łopatkę miksera. Jeżeli nie wchodzi na wystarczającą odległość będzie wykrywał płytkę montażową a nie materiał. (The FGB-10 and FGB-25 are different)

Nastawianie czułości czujnika. W sensorze jest mała śrubka, za pomocą tej śruby czułość może być nastawiana następująco:

- krok 1: Napełnij komorę mieszającą materiałem do momentu pokrycia sensora .
- krok 2: przekręć śrubę zgodnie ze wskazówkami zegara do momentu włączenia się diody (jeżeli dioda już jest włączona przekręcaj śrubę do momentu zgaśnięcia diody i postępuj zgodnie z krokiem 4).
- krok 3: Przekręcaj śrubę zgodnie ze wskazówkami zegara do momenty wyłączenia się diody.
- krok 4: obróć śrubę o następne $\frac{3}{4}$ zgodnie ze wskazówkami zegara.
- krok 5: Opróżnij komorę mieszającą i sprawdź czy sensor nie wykrywa łopatek miksera.

Weighbin valve: Zawór szalki wagi powinien pracować cicho. Zawór regulujący przepływ powietrza jest zamontowany na lewym zaworze pneumatycznym. Może on być regulowany za pomocą śrub znajdujących się na górze zaworu. W dozowniku FGB-MINI zawór regulujący przepływ powietrza jest na cylindrze szali wagi.

9.2 Wymiana elementów

9.2.1 Wymiana printed circuit

By wymienić printed circuit board sterownika należy wpierv zdemontować obudowę. Odłącz wtyczki, które są podłączone do printed circuit. Teraz odkręć wszystkie śruby M3 i wyjmij circuit board. Ważne jest by rozłączyć wszystkie podłączenia a potem odkręcić śruby. Montaż wymienionej circuit board odbywa się w odwrotny sposób. **Zalecane jest by użyć wristband z rdzeniem, który podłączymy do uziemienia (PE). Jest to spowodowane elektrycznością statyczną.**

WAŻNE

Kiedy zamawiamy części zapasowe zawsze trzeba podać typ i numer serwyny!

Dla numeru części patrz listę na odwrocie tej instrukcji .

9.3 Czyszczenie dozownika

Częstotliwość czyszczenia dozownika zależna jest od ilości zmian dozowanych materiałów.

By wyczyścić dozownik należy zdemontować panel przedni, szlakę wagi mikser oraz komorę mieszającą (jak opisano w rozdziale 2)

UWAGA: Upewnij się, że w trakcie czyszczenia dozownik jest odłączony od zasilania.

Czyść dozownik za pomocą odkurzacza. Używaj googli ochronnych w trakcie czyszczenia! Po zakończeniu czyszczenia czyszczone elementy mogą zostać zmontowane powrotem.

9.4 Transportowanie dozownika GRAVIMIX

Przed transportem dozownika należy wymontować szalkę wagi, by zapobiec uszkodzeniu wagi. W poprzednim rozdziale demontaż szalki został opisany. Teraz dozownik może zostać przetransportowany na palecie.

10 INFORMACJE TECHNICZNE

10.1 Ogólna specyfikacja

Dla ogólnej informacji i specyfikacji dozowników odnosimy się do broszury z tyłu tej instrukcji.

10.2 Środki bezpieczeństwa

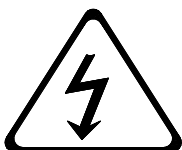
Dozowniki GRAVIMIX są chronione przez dwa urządzenia zabezpieczające, które są zainstalowane na panelu przednim oraz komorze mieszającej, jeżeli jeden z nich jest usunięty, zasilanie będzie odcięte i nastąpi zatrzymanie dozownika.

Co więcej nalepki ostrzegawcze są umieszczone na silniku(ach), skrzynce sterującej, panelu sterującym i panelu przednim.

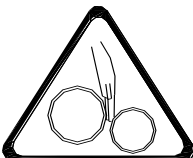
Kilka ostrzeżeń jest wspomniane w instrukcji żeby praca z dozownikiem była tak bezpieczna jak to możliwe.

Dozowniki są dostarczone z następującymi etykietami ostrzegawczymi (wykresem):

- Uwaga wysokie napięcie



- Uwaga elementy obracające się



- Kierunek obrotu silnika (ów)



10.3 Podłączenia elektryczne i schematy

Dla podłączeń elektrycznych dozownika, skrzynki sterującej, panelu sterującego odnosimy się do schematów znajdujących się w instrukcji. Dla specyfikacji silnika (ów) odnosimy się do informacji na silnikach.

10.4 Pneumatyka

Dozownik jest standardowo wyposażony w filtr regulujący ciśnienie oraz kilka pneumatycznych zaworów elektromagnetycznych. Liczba zaworów jest równa liczbie zbiorników zasypowych plus jeden lub dwa do szalki wagi | jeżeli dozownik jest wyposażony to jeden lub dwa zawory sterujące zasuwą pneumatyczną zainstalowaną poniżej komory mieszającej (opcja).

By podłączyć zawory pneumatyczne patrz rysunki 13.4 i 13.5

Zawór szalki wagi jest zaplombowany na połączeniu (W1) więc tylko połączenie (W2) może być użyte, z wyjątkiem serii FGB- MINI i FGB-25 wówczas używamy oba połączenia.

Połączenia zaworów dozujących H1, H2, H3 itd. są następujące;

* H1-1 zaworu do C1 cylindra, również H2-1 zaworu do C1 cylindra itd.

* H1-2 zaworu do C2 cylindra, również H2-2 zaworu do C2 cylindra etc.

H1-1 i H1-2 powinny być podłączone do cylindra zbiornika zasypowego numer 1, H2-1 i H2-2 do cylindra zbiornika numer 2 etc.

Jeżeli dozownik jest wyposażony w zasuwę pneumatyczną, powinna ona być podłączona do B1 **en** B2, jedna z linii jest oznaczona tak samo jak jeden z cylindrów, połącz te same oznaczenia ze sobą.

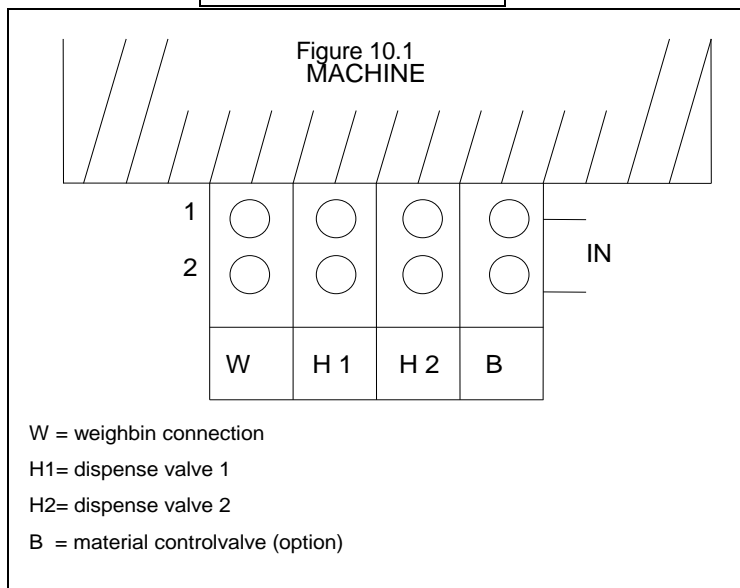
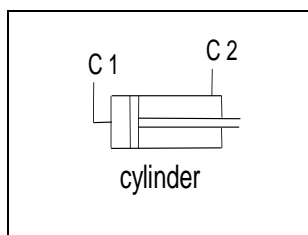


Figure 10.2 Widok z góry – zawory pneumatyczne

Załączniki: schematy elektryczne